

**Datenblatt**

Hydraulic / Pneumatic - Schneidringverschraubungen - Einschraubverschraubungen

## Gerade Einschraubverschraubung

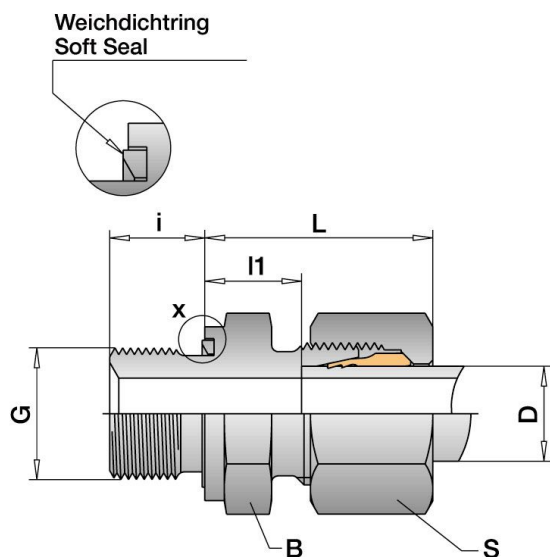


### SR-5126L18

mit zylindrischem Whitworth-Rohrgewinde nach EN ISO 228-1, mit Weichdichtring Viton

<b>Anschluss 1</b>	6L
<b>Anschluss 2</b>	G 1/8"
<b>Werkstoff</b>	1.4571   AISI 316Ti

### Technische Daten



<b>Anschluss 1:</b>	6L
<b>Anschluss 2:</b>	G 1/8"
<b>Werkstoff:</b>	1.4571   AISI 316Ti
<b>Baureihe:</b>	L
<b>PN:</b>	315
<b>D:</b>	6
<b>G:</b>	G 1/8"
<b>i:</b>	8
<b>S:</b>	14
<b>B:</b>	14
<b>L:</b>	23
<b>l1:</b>	8,5
<b>Gewicht:</b>	30 g



### Details

Weichdichtring aus Viton, NBR auf Wunsch. Funktionssicherheit einschraubseitig 2,5 fach, Rohranschlußseitig 4-fach