

Datenblatt

Hydraulic / Pneumatic - Schneidringverschraubungen - Vormontage, Verschlüsse

Butzen mit O-Ring

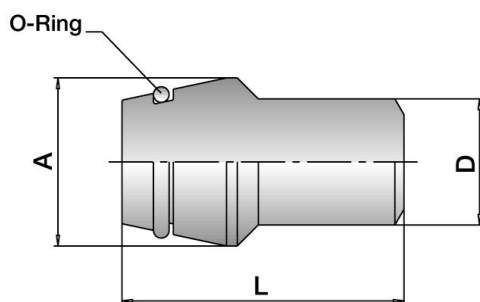


SR-5896LS

Verschlusskegel für Verschraubungskonen

Anschluss 1 6LS
Werkstoff 1.4571 | AISI 316Ti

Technische Daten



Anschluss 1: 6LS
Werkstoff: 1.4571 | AISI 316Ti
Baureihe: L / S
PN: 315 / 630
D: 6
A: 9
L: 17
O-Ring: 4,0 x 1,5
Gewicht: 5 g

Details

O-Ring Werkstoff: Viton, NBR auf Wunsch