

**Datenblatt**

Hydraulic / Pneumatic - Schneidringverschraubungen - Verschraubungen

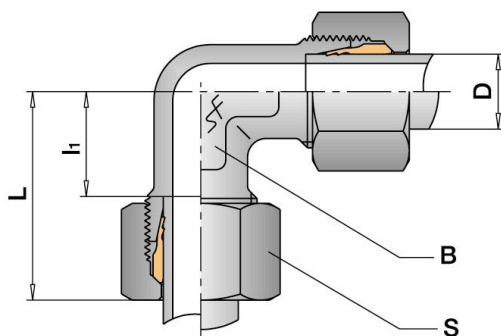
## Winkelverschraubung



### SR-5066LL

<b>Anschluss 1</b>	6LL
<b>Werkstoff</b>	1.4571   AISI 316Ti

### Technische Daten



<b>Anschluss 1:</b>	6LL
<b>Werkstoff:</b>	1.4571   AISI 316Ti
<b>Baureihe:</b>	LL
<b>PN:</b>	100
<b>D:</b>	6
<b>S:</b>	12
<b>B:</b>	9
<b>L:</b>	21
<b>l1:</b>	9,5